

Melk  
Salzburg



Styling & Refrigeration

**arneg**

## Salzburg

Salzburg e Melk appartengono alla famiglia di vetrine Arneg con forte identità innovativa in termini di funzionalità ed eleganza. Le nuove vetrine con vetri dritti sono state ideate e sviluppate per dare una valida risposta alle richieste di aggiornamento nello stile e di design.

Salzburg and Melk belong to the family of innovative showcases of Arneg with a strong identity in terms of functionality and elegance. The new serve-over counters with straight glass are designed and developed to provide a valid response to requests for updated styling and design.

Salzburg und Melk gehören zu der Familie von innovativen Vitrinen Arneg mit einer starken Identität in Bezug auf Funktionalität und Eleganz. Die neue Vitrinen mit geraden Gläser sind so konzipiert und entwickelt, um eine gültige Antwort auf Anfragen nach aktualisierten Styling und Design bieten.

Styling & Refrigeration

# Smartly designed to serve



Salzburg et Melk appartiennent à la famille de vitrines innovantes Arneg avec une identité forte en termes de fonctionnalité et d'élégance. Les nouvelles vitrines avec verres droites sont conçus et développés pour fournir une réponse valable aux demandes de mise à jour de style et de design.

Salzburg y Melk pertenecen a la familia de vitrinas innovadores de Arneg con fuerte identidad en términos de funcionalidad y elegancia. Las nuevas vetrinas con gafas rectas han sido diseñados y desarrollados para proporcionar una respuesta válida a las solicitudes de estilo y diseño actualizado.

Salzburg и Melk принадлежат к новому семейству витрин ARNEG и выделяются инновационными характеристиками с точки зрения функциональности и элегантности. Новые витрины с вертикальными стеклами разработаны и созданы в ответ на современные требования к обновлению стиля и дизайна.



Melk



Styling & Refrigeration

# Harmony of simple shapes





Styling & Refrigeration

# When Transparency meets Design





Le molteplici possibilità di personalizzazione, non solo di carattere estetico, garantiscono abbinamenti e soluzioni che rispondono pienamente alle necessità del moderno merchandising nel settore della vendita al dettaglio. La perfetta visibilità dei prodotti esposti, è data dalla particolare struttura dei vetri priva di sostegni metallici che offre al cliente la condizione ideale per effettuare il proprio acquisto.

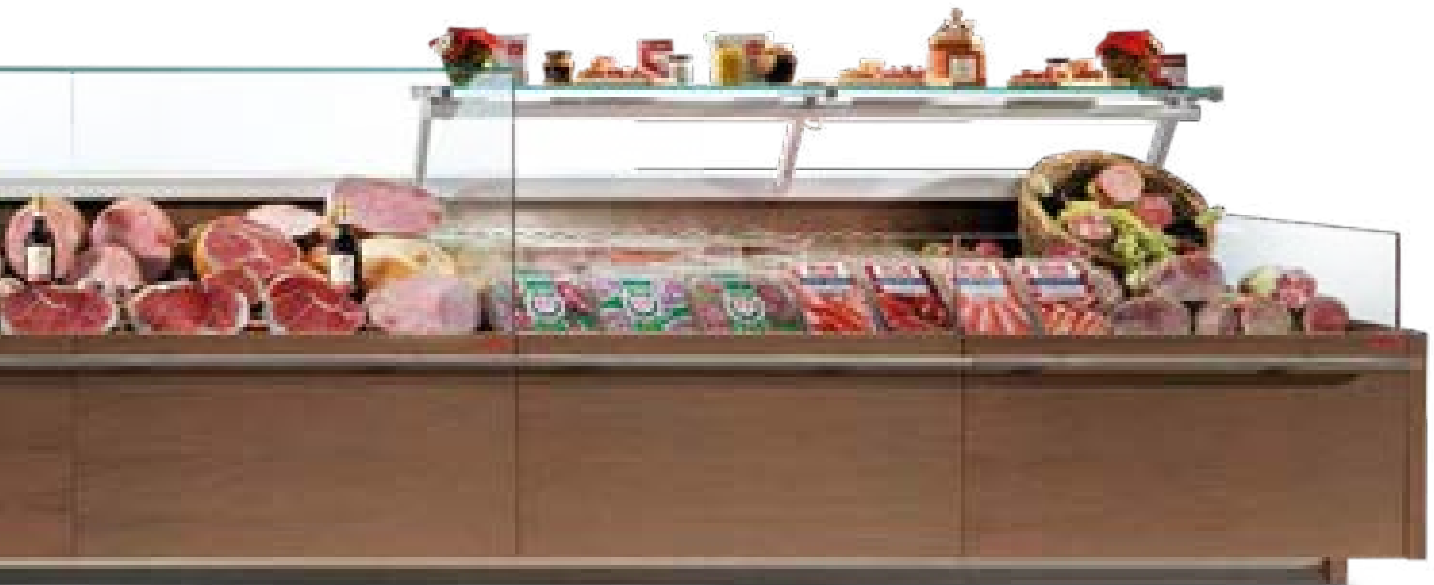
L'inserimento di moduli Salzburg o Melk in layout di medie e grandi aree di vendita, permette di creare una gradevole ambientazione favorendo la fidelizzazione del cliente.

The several possibilities for customization, beside the aesthetics, are able to provide combinations and solutions that fully meet the needs of modern merchandising in the retail sector. The perfect visibility of products on display, is achieved by the new design of the glass without uprights that provides your customers with the ideal visual environment and product enhancement.

Using Melk or Salzburg modules in layouts of medium and large sale areas, creates a pleasant atmosphere fostering customer loyalty.

Die vielfältigen Möglichkeiten, die individuell gestaltet, nicht nur ästhetische, Kombinationen und bieten Lösungen, die optimal auf die Erfordernisse des modernen Merchandising im Einzelhandel. Die perfekte Sichtbarkeit der Produkte auf dem Display, wird durch die spezielle Struktur des Glases ohne metallischen Träger, die den Kunden bietet die ideale Voraussetzung für Ihren Kauf gegeben.

Die Aufnahme von Modulen in Melk Salzburg oder das Layout von mittleren und großen Bereichen Vertrieb, können Sie eine angenehme Atmosphäre durch die Förderung der Kundenbindung zu schaffen.



Les multiples possibilités de personnalisation, non seulement esthétiques, des combinaisons et de fournir des solutions qui répondent parfaitement aux besoins de Merchandising moderne dans le secteur de la distribution. Le parfait visibilité des produits exposés, est donnée par la structure particulière du verre sans supports métalliques qui offre aux clients la condition idéale pour faire ses achats.

L'inclusion de modules Melk ou Salzburg dans supermarchés avec des zones moyennes et grandes de ventes, peut créer un environnement agréable, en encourageant la fidélité des clients.

Las múltiples posibilidades de personalización, no sólo estéticas, ofrecen combinaciones y soluciones que satisfagan plenamente las necesidades de el moderno Merchandising en el sector minorista. La perfecta visibilidad de los productos en exhibición, está dada por la particular estructura del vidrio sin montantes que ofrece a los clientes la condición ideal para hacer sus compras.

La inclusión de módulos Salzburg y Melk en los layouts de supermercados medianos y grandes, puede crear un ambiente agradable mediante el fomento de la lealtad del cliente.

Большое количество вариантов персонификации, причем не только с эстетической точки зрения, позволяет применять комбинации и решения полностью отвечающие потребностям современного мерчендайзинга в розничной торговле. Идеальный обзор продуктов обеспечивается за счет использования стекла без металлических стоек, что создает исключительные условия для приобретения продукции покупателями.

Использование витрин Salzburg и Melk на торговых объектах средней и малой площади позволяет создать приятную обстановку и существенно увеличивает лояльность покупателей.





Piano inox scorrevole.  
Stainless steel sliding top shelf.  
Plan d'appui inox coulissant.  
Verschiebbare Edelstahlarbeitsplatte.  
Plano corredizo en inox.  
Полочка сдвижная из нерж. стали.



Tagliere polietilene.  
Polythene cutting board.  
Planche decoupe polythene.  
Schneidbrett polyäthylen.  
Tajo de polietileno.  
Доска для резки пластиковая.



Tagliere in polietilene scorrevole.  
Sliding polyethylene cutting board.  
Schiebeschneidbrett aus Polyäthylen.  
Planche de coupe en polyéthylène coulissante.  
Tajadera de polietileno deslizable.  
Доска разделочная пластиковая сдвижная.



Porta-bilancia.  
Scale-holder.  
Porte-balance.  
Waageträger.  
Portabalanza.  
Подставка под весы.



Porta-affettatrice.  
Slicer platform.  
Porte machine à trancher.  
Schneidmaschinentisch.  
Portacortadora.  
Подставка под слайсер.



Griglia pane.  
Wood grid shelf for bread.  
Grille en bois pour pain.  
Holzgitter für Brot.  
Rejilla para pan.  
Решетка на поддон для хлеба.



Porta-carte.  
Paper-holder.  
Porte-papier.  
Papiertträger.  
Portapapeles.  
Держатель для бумаги.



Porta-coltelli.  
Knife-holder.  
Porte-couteaux.  
Messerträger.  
Porta cuchillos.  
Емкость для ножей.



Gancio porta-sacchetti.  
Bag-hook.  
Crochet porte sachets.  
Tütenhaken.  
Gancho portabolsas.  
Держатель для пакетов.



Vassoi inox a 2 gradini.  
2-step stainless steel base trays.  
Plateaux inox 2 gradins.  
2-Stufige Auslage Inox.  
Bandejas inox 2 niveles.  
Поддоны из нерж. стали 2-х ступенчатые.



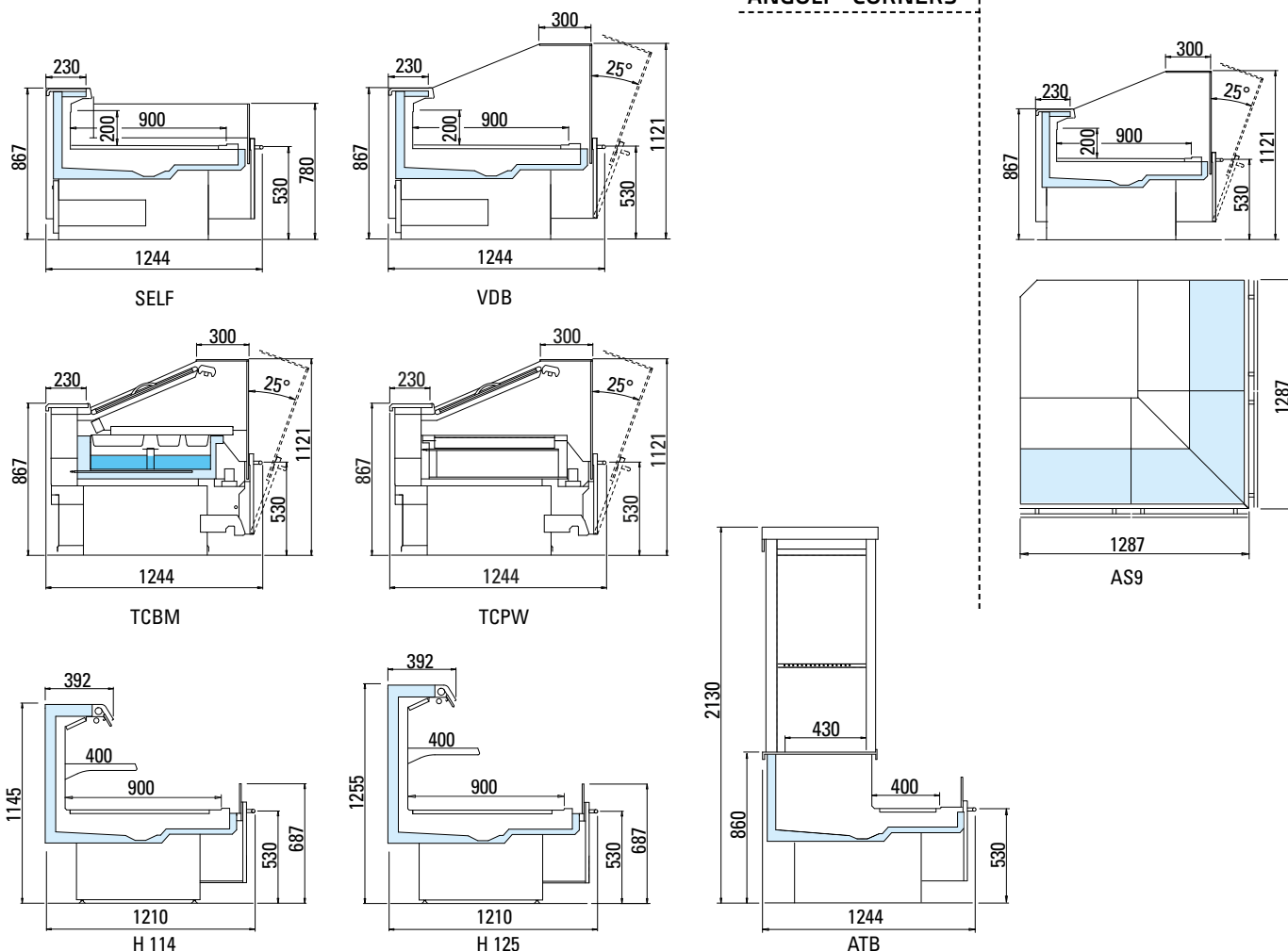
Vassoi inox a 3 gradini.  
3-step stainless steel base trays.  
Plateaux inox 3 gradins.  
3-Stufige Auslage Inox.  
Bandejas inox 3 niveles.  
Поддоны из нерж. стали 3-х ступенчатые.

Melk

Salzburg

Melk		Lunghezza senza spalle Length without ends Länge ohne Seiten Longeur sans joues Longitud sin laterales Длина без боковин	Temperatura di esercizio Working temperature Betriebstemperatur Temp. de fonctionnement Temperatura de trabajo Рабочая температура	Superficie di esposizione orizzontale Horizontal display surface Gesamte Ausstellungsfläche Surface d'exposition horizontale Superficie de exposición de arroyo Горизонтальная площадь экспозиции	Capacità utile Net volume Nutzleistung Capacité utile Capacidad útil Полезный объём
		mm	°C	m <sup>2</sup>	dm <sup>3</sup>
SELF	90	625	0°C/+2°C +2°C/+4°C	0,56	84
		935		0,84	126
		1250		1,125	169
		1562		1,40	212
		1875		1,68	253
		2500		2,25	337
		2812		2,53	379
		3125		2,82	422
		3750		3,38	506
		AS9		1,24	240
VDB	90	625	0°C/+2°C +2°C/+4°C	0,56	84
		935		0,84	126
		1250		1,125	169
		1562		1,40	212
		1875		1,68	253
		2500		2,25	337
		2812		2,53	379
		3125		2,82	422
		3750		3,38	506
		AS9		1,24	240
TCBM		937	+65°C	0,82	79
TCPW		1250		1,10	105
H114		1250	0°C/+2°C +2°C/+4°C	1,62	430
		1875		2,44	654
		2500		3,25	860
		3750		4,88	1290
H125		1875	0°C/+2°C +2°C/+4°C	2,44	707
		2500		3,25	942
		3750		4,88	1414
ATB		1250	+2°C/+4°C	1,04	665

Classe climatica ambientale - Environmental climatic class - Classe climatique - Raumklimaklasse - Clase climática ambiental - Климатический класс оборудования: 3 +25 °C 60% U.R. - EN-ISO 23953 - 1/2



# Salzburg

Lunghezza senza spalle  
Length without ends  
Länge ohne Seiten  
Longeur sans joues  
Longitud sin laterales  
Длина без боковин

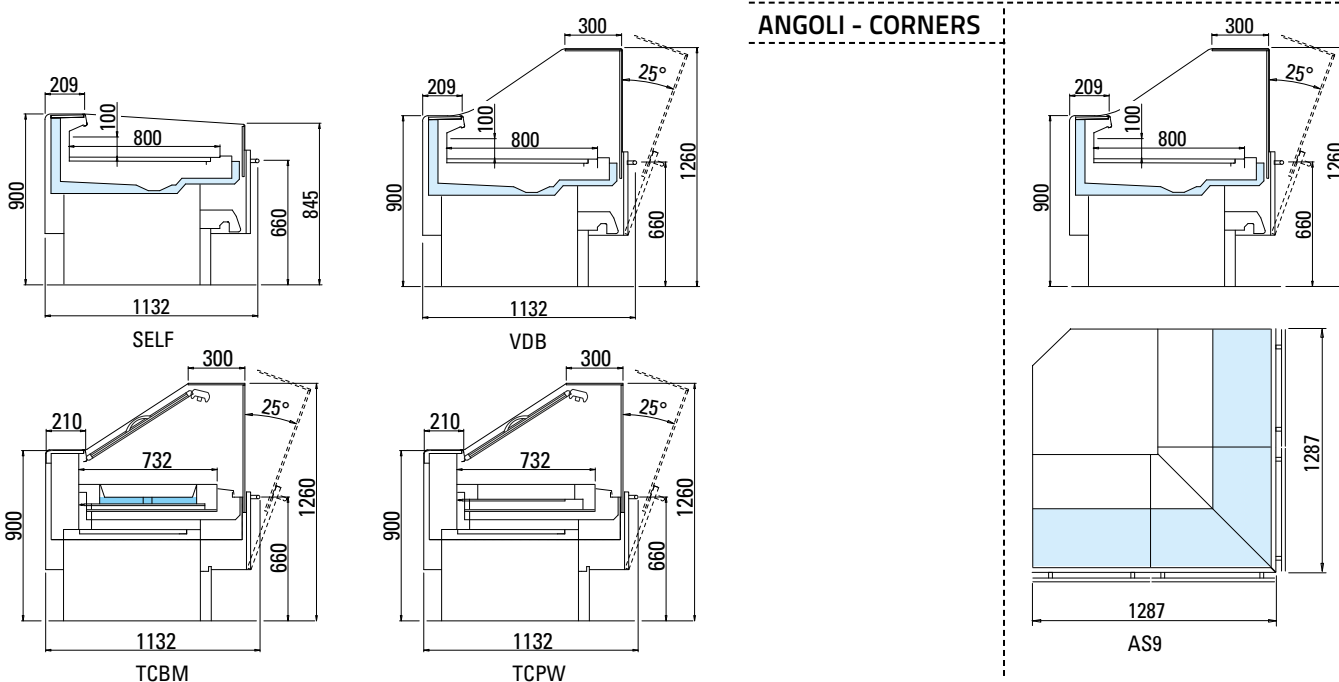
Temperatura di esercizio  
Working temperature  
Betriebstemperatur  
Temp. de fonctionnement  
Temperatura de trabajo  
Рабочая температура

Superficie di esposizione orizzontale  
Horizontal display surface  
Gesamte Ausstellungsfläche  
Surface d'exposition horizontale  
Superficie de exposición de arqueo  
Горизонтальная площадь экспозиции

Capacità utile  
Net volume  
Nutzleistung  
Capacité utile  
Capacidad útil  
Полезный объём

		mm	°C	m <sup>2</sup>	dm <sup>3</sup>
SELF	80	935	0°C/+2°C +2°C/+4°C	0,75	75
		1250		1,0	100
		1875		1,5	150
		2500		2,0	200
		3125		2,5	250
		3750		3,0	300
		AS9		1,2	106
VDB	80	935		0,75	75
		1250		1,0	100
		1875		1,5	150
		2500		2,0	200
		3125		2,5	250
		3750		3,0	300
		AS9		1,2	106
TCBM TCPW	80	1250	+65°C	1,0	105

Classe climatica ambientale - Environmental climatic class - Classe climatique - Raumklimaklasse - Clase climática ambiental - Климатический класс оборудования: 3 +25 °C 60% U.R. - EN-ISO 23953 - 1/2





ARNEG S.p.A.  
35010 Campo San Martino (PD) Italy - Tel. +39 049 9699333 - Fax +39 049 9699444  
Certified ISO 9001:2008 - ISO 14001:2004 - BS OHSAS 18001:2007 - RAEE IT8010000000139  
[www.arneg.com](http://www.arneg.com)

